

## Instalacje



SIECI GAZOWE



SIECI WODOCIĄGOWE



SIECI KANALIZACYJNE



SIECI CIEPŁOWNICZE



DROGOWNICTWO

SKŁADY „KROPELEK”

SKŁADY „PECEFAŁ”

SKŁADY „ŻELIWIARZ”

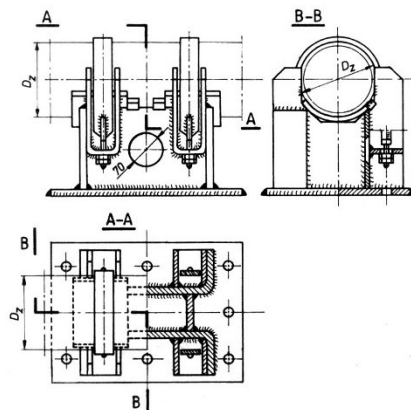
### 4. 1209. I. CENNIK PODSTAWOWY SIECI CIEPŁOWNICZE ZAMOCOWANIA STAŁE POZIOME KER-75/8.10

EDYCJA I 2013. STAN NA DZIEŃ 2013.12.01

#### Zamocowania stałe poziome KER-75/8.10

Zamocowania te są przeznaczone dla poziomych rurociągów energetycznych unieruchomionych w miejscach zamocowań. Dla tego typu zamocowań dopuszcza się stosowanie w zakresie średnic zewnętrznych rurociągu od 76,1 mm do 508,0 mm i maksymalnej temperatury czynnika do 823K /550°C/.

Dla zamocowań ustalających rozróżnia się wykonania la temperatur czynnika do 573K /300°C/, do 723K /450°C/ oraz o 823K /550°C/.



#### INFORMACJE TECHNICZNE ORAZ WYCENY INWESTYCYJNE U NASZYCH DORADCÓW

#### USŁUGI



TRANSPORTOWE

#### TAŚMY I FOLIE BUDOWLANE



#### TAŚMY I FOLIE OPAKOWANIOWE



#### MATERIAŁY IZOLUJĄCE I USZCZELNIAJĄCE



#### SYSTEMY DOCIEPLEŃ BUDYNKÓW



#### BEZPIECZEŃSTWO I HIGIENA PRACY



## Chemia

Instalacje:  
kontakt bezpośredni: +48 605 227 040  
magazyn dla dostaw 111I: ul. Kościuski 227, 40-600 Katowice  
biuro@orangeseven.pl  
magazyn dla dostaw 114I: ul. Handlowa 2, 41-807 Zabrze  
biuro@orangeseven.pl

Chemia:  
kontakt bezpośredni: +48 605 227 040  
magazyn dla dostaw 111C: ul. Śląska 88, 40-742 Katowice  
biuro@orangeseven.pl  
magazyn dla dostaw 114C: ul. Handlowa 2, 41-807 Zabrze  
biuro@orangeseven.pl

Kropelek:  
kontakt bezpośredni: +48 505 657 795  
magazyn dla dostaw 114SIW: ul. Handlowa 2, 41-807 Zabrze  
sklad.kropelek.zabrze@orangeseven.pl

Pecefał:  
kontakt bezpośredni: +48 505 657 795  
magazyn dla dostaw 114SID: ul. Handlowa 2, 41-807 Zabrze  
sklad.pecefal.zabrze@orangeseven.pl

Żeliwiarz:  
kontakt bezpośredni: +48 505 657 795  
magazyn dla dostaw 111SID: ul. Cegielnia Murcki 5, 40-749 Katowice  
sklad.zeliwiarz.katowice@orangeseven.pl

Adres do korespondencji i fakturowania: Orange Seven, ul. Opolskiego 1/21, 41-500 Chorzów